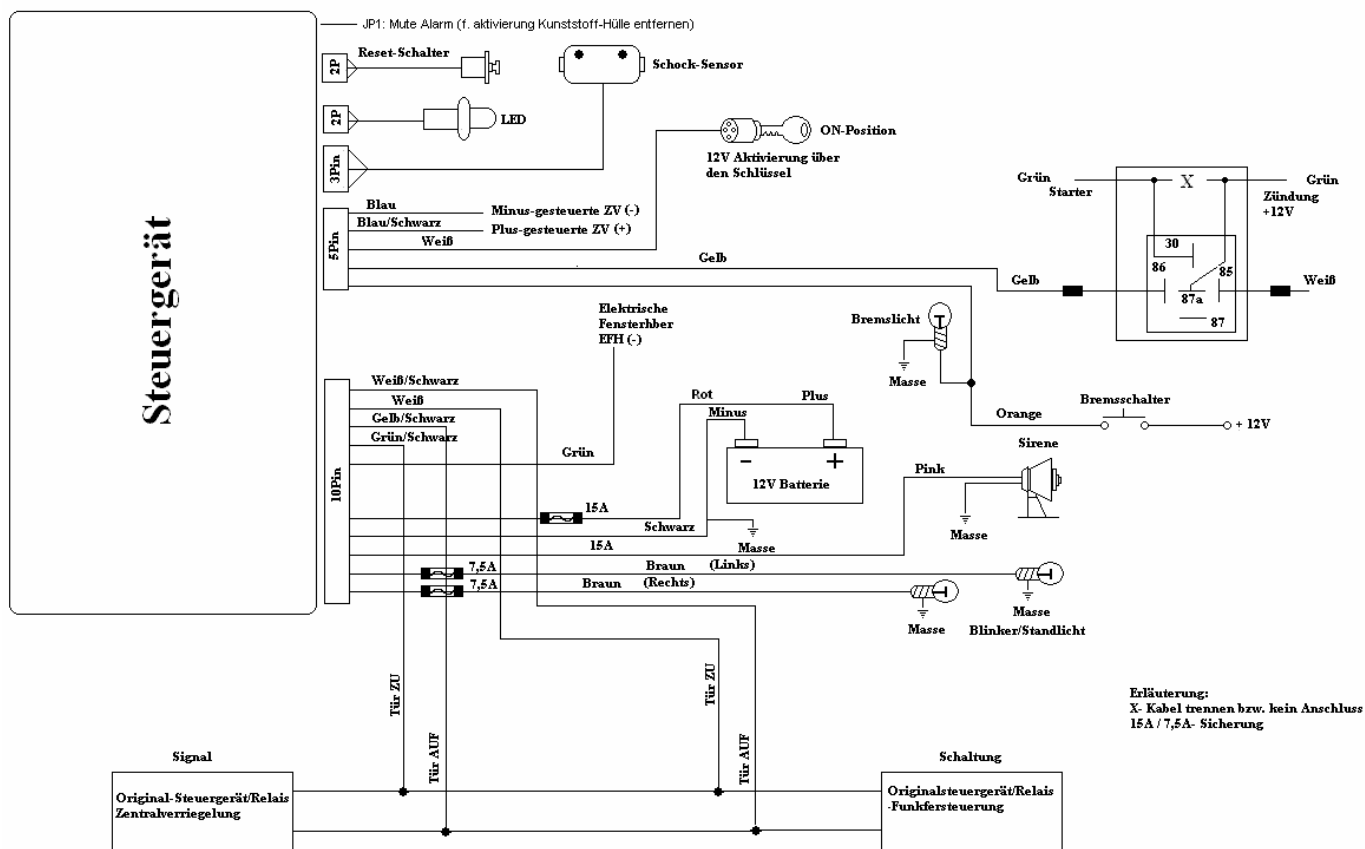


Upgrade Car Alarm

(Für Original u./o. nachgerüstete Funkfernbedienung)



1. Scharfstellen der Alarmanlage (Fahrzeug zusperren):

Durch abschließen des Fahrzeugs über den Originalhandsender wird die Alarmanlage aktiviert. Es erfolgt eine Tonbestätigung durch die Sirene und die Blinker blinken einmal. Nach 5 Sekunden erfolgt eine Systemüberprüfung. Die Kontrollleuchte im Innenraum blinkt. Nach 30 Sekunden ist der Alarm aktiviert.

2. Fahrzeug aufsperrern:

Durch aufsperrern des Fahrzeugs über den Originalhandsender wird die Alarmanlage deaktiviert. Die Sirene piept zweimal, die Blinker blinken zweimal.

3. Automatische Verriegelung der Türen unter der Fahrt:

Sperren Sie das Fahrzeug auf. Bringen Sie den Schlüssel in Position ON „Zündung“, betätigen der Fußbremse 15 Sekunden. Die Türen verschließen sich. Mit dieser Einstellung erfolgt eine automatische Schließung der Türen nach ca. 30Sek. Fahrt. Für Löschung der Funktion bitte Reset-Schalter 10Sekunden lang gedrückt halten. Die Einstellung ist nur mit Zündung möglich.

4. Stiller Alarm Modus:

Ziehen Sie hierzu den Jumper JP1 (vor dem Reset-Stecker) heraus. Jetzt ist die Sirene beim Öffnen, Schließen und bei Alarm ausgeschaltet.

5. Verriegelung der Elektrischen Fensterheber (EFH):

Nach der Schließung der Autotür fahren die Fensterscheiben automatisch hoch. Die Funktion ist nur bei vorhandenem EFH-Modul möglich. (das Modul ist nicht in jedem Fahrzeug vorhanden.) (Ist die Funktion nicht notwendig? Bitte das Kabel für EFH nicht anschließen)

6. Automatisches widerschärfen der Alarmanlage:

Nach Aufsperrern über den Handsender haben Sie 25 Sek. Zeit das Fahrzeug zu betreten. Erfolgt das nicht, so wird das Fahrzeug automatisch abgeschlossen.

7. Warnung bei unverriegelter Tür:

Ist eine Tür am Fahrzeug nicht richtig verriegelt, blinken die Blinker 15-mal.

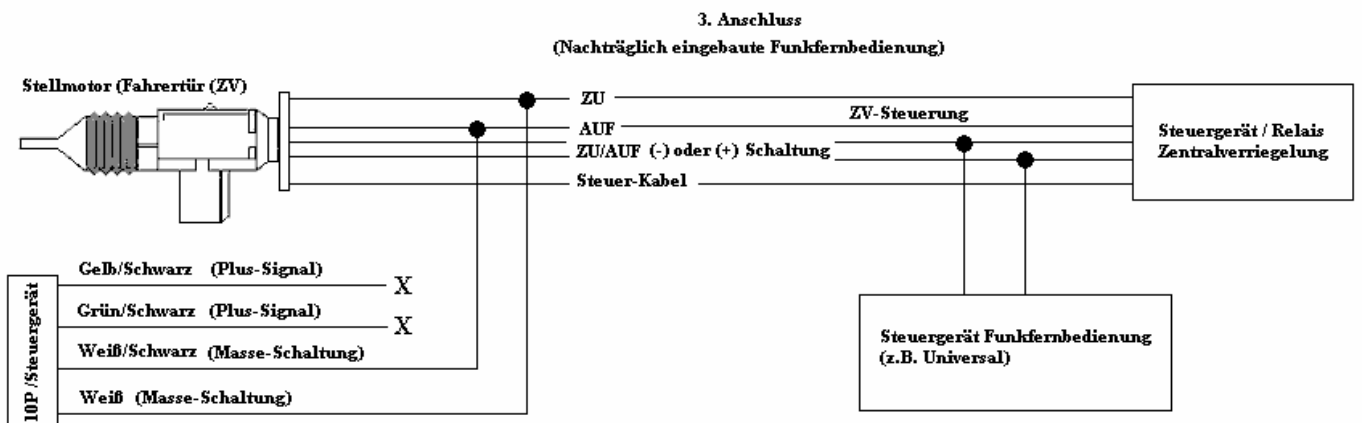
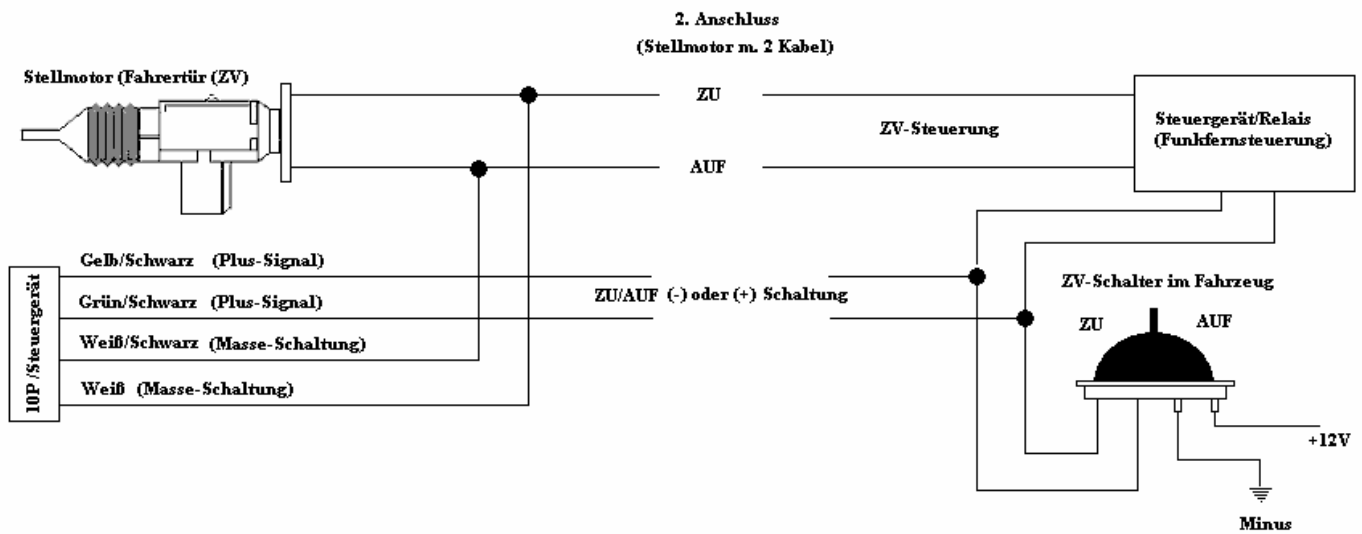
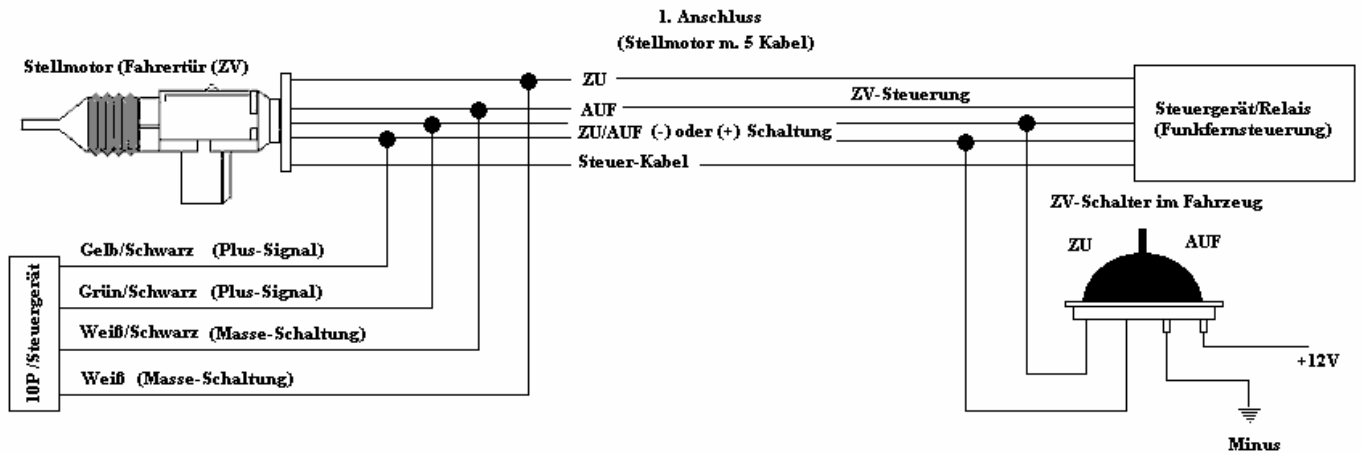
8. Alarm durch Erschütterungssensor:

Der Sensor ist Einstellbar. Schon durch kleinste Berührungen am Fahrzeug kann der Alarm erfolgen. Der Sensor kann manuell auf die Empfindlichkeit eingestellt werden.

9. Deaktivieren der Alarmanlage ohne Handsender

Schalten Sie die Zündung ein und drücken Sie den Reset-Schalter. Die Alarmanlage ist nun deaktiviert.

Upgrade Car Alarm (Steckerbelegungsplan)



**Wir übernehmen keine Haftung für Schäden die bei Einbau/Nutzung entstehen.
Im Zweifelsfall bitte Rat bei Fachpersonal suchen.**