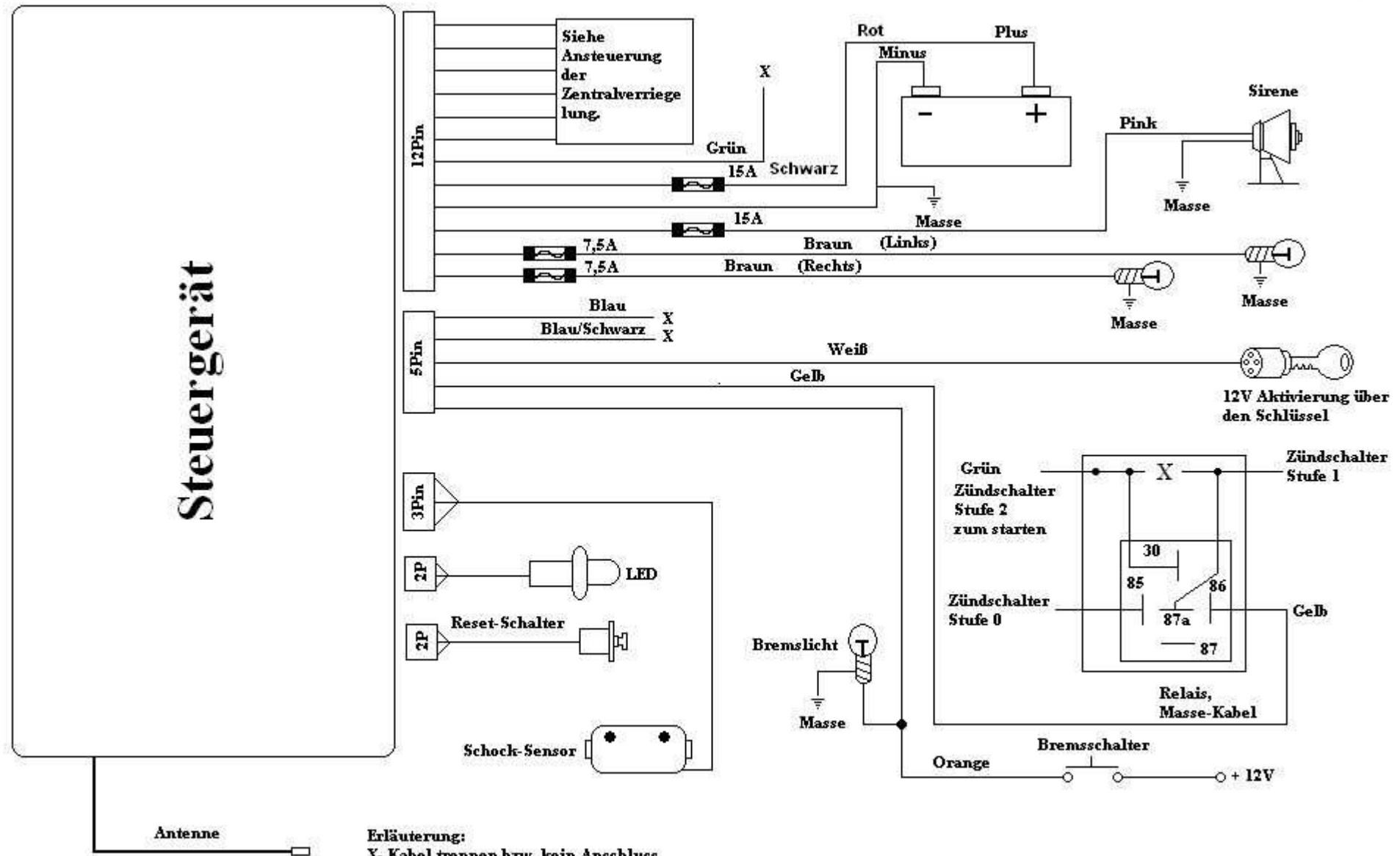


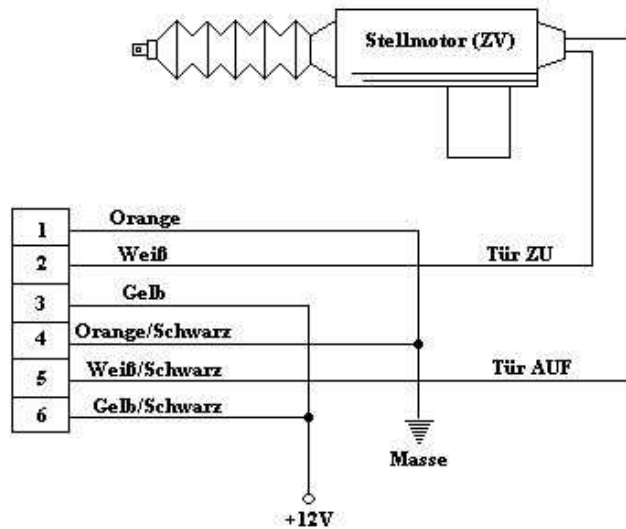
Anschlussplan 0028/0029



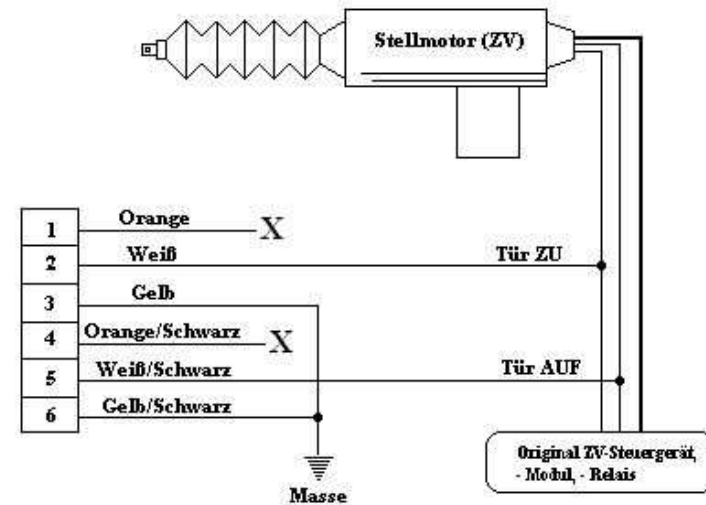
Erläuterung:
 X- Kabel trennen bzw. kein Anschluss
 15A / 7,5A- Sicherung
 Zündschalter- Zündrelais nach Stufen v. 0-2

Anschlussplan d. ZV 0028/0029

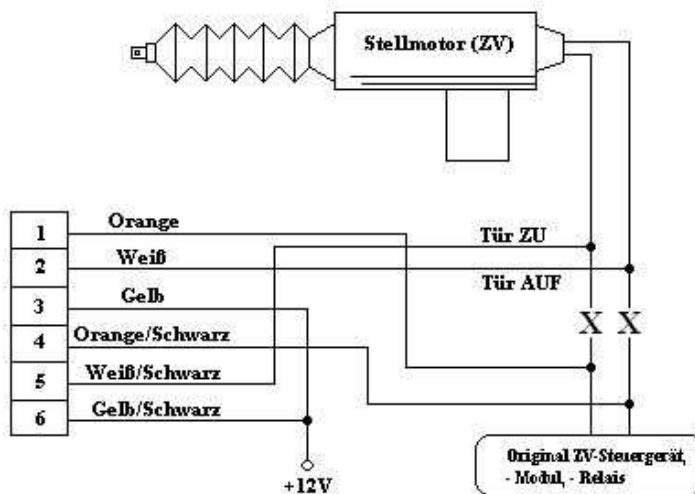
a.) Plus-gesteuerte ZV



b.) Minus-gesteuerte ZV



c.) Ansteuerung über Original-Steuergerät



d.) Ansteuerung über Pneumatische ZV-Pumpe

